

案例研究

京信5G容器化网元
英特尔® Smart Edge
英特尔® 至强® SP/D处理器

5G专网赋能工厂智能制造

基于英特尔® Smart Edge边缘计算平台的Private Wireless Experience Kit参考架构，搭载京信自研5G网元，实现大型工业园区工厂制造智能化的案例介绍。

Comba
京信通信

作者

Zhao, Qianli (INTEL),
Li, Gang (COMBA),
Li, Simon (INTEL),
Wang, Cong (INTEL),
Zeng, Hongli (INTEL),
Feng, Shaohe (INTEL),
Ou, yang (COMBA),
Wu, Shuang (COMBA),
Huang, Yong (COMBA),
Gao, Jiming (INTEL),
Shi, Zhongbao (INTEL)

目录

1. 案例介绍	1
1.1. 工厂痛点	1
1.1.1. 搬运需求	1
1.1.2. 室内精准定位需求	1
1.2. 案例意义	1
2. 总体方案	2
2.1. 实施目标	2
2.2. 总体架构	2
2.3. 硬件实施架构	2
2.4. 软件体系结构	2
2.5. 5G边缘应用	2
2.5.1. 5G+边缘计算云服务	2
2.5.2. 5G+360°全景/工业云化分析应用	2
服务	2
2.5.3. 5G+云化人脸识别应用服务	2
2.5.4. 5G+云化机械臂操控应用服务	3
2.5.5. 5G+AR眼镜/远程工位指导应用服	3
务	3
3. 实践场景	3
3.1. 5G+视觉云化AGV	3
3.1.1. 实施方案	3
3.1.2. 关键技术	3
3.1.3. 实施成效	3
3.2. 5G+UWB系统	3
3.2.1. 实施方案	3
3.2.2. 关键技术	3
3.2.3. 实施成效	4
4. 总结	4
5. 缩略语	4

前言

随着工业发展，工厂面积逐步扩大，多层工业园成为主流的工厂设计。工厂的重复性工作多，搬运不可避免，搬运工作浪费时间和人力，使用Automated Guided Vehicle(AGV)做重复的搬运成为趋势。工厂管理日趋智能化，人员管理要求安全管控，需对高危区域和人员技能进行匹配管理。物料管理要求精准高效，工厂内部价值较高且可移动的设备一旦丢失或寻找时间较长造成工厂生成效率下降，需要关键设备和工具高精度定位。京信基于英特尔® Smart Edge Private Wireless Experience Kit和自研5G网元完成了对工厂的智能化改造。

1. 案例介绍

1.1. 工厂痛点

1.1.1 搬运需求

1. 厂区内搬运不可避免，人工搬运成本较高，采用AGV进行多点对多点的搬运解决搬运需求。
2. 本项目实施前使用的AGV没有视频监控，运送过程中物料丢失，无迹可寻；WIFI信号不稳定，AGV在移动的过程中，因为WIFI切换经常会发生丢包、掉线等问题，使得AGV停在路上无法继续工作。
3. AGV采用激光导航成本高，而且现场的环境相对空旷和复杂，环境因素变动较大，经常出现AGV由于参考不足而丢失定位的情况，丢失定位后AGV停在路上无法继续工作，需要人工介入，影响工作生产效率。

1.1.2 室内精准定位需求

1. 工厂内部高价值的工具和设备资源非常有限，一是使用频次高，二是寻找困难。如果有高精度的定位系统，可以利用室内定位系统非常快速地找到该工具或设备的实时地点和使用状态，方便使用人员合理安排时间，减少寻找时间，减少等待。目前使用蓝牙信标定位3至5米，对比较密集的工位或体积较小的工具还是比较难查找。
2. 对于一些高危行业的工厂，对人员实行安全地精准管理，不仅可以智能识别人员是否处于安全状态，还对高危或重点区域进行人员技能匹配管理，不符合技能的人不能靠近高危区域，降低安全事故发生概率，保障生产效率。

1.2. 案例意义

1. 助推上下游产业链的柔性制造：5G+工业互联网利用其自身无可比拟的独特优势，可助力上下游工业企业特别是离散型工业企业柔性化生产的大规模普及。
2. 实现工厂维护模式升级：5G带来的不仅是万物互联，还有信息交互，为京信通信智能工厂的管理突破工厂边界打下基础。
3. 机器替人管理：5G技术能够赋予移动机器人更大的柔性和智能化空间，通过本项目的实施，可减少生产线人工干预，提高生产过程可控性，实现生产流程和智能设备组合的快速调整、与服务机器人的更好协作，带动实体经济、公共服务、城市治理等全领域全行业的经济增长和转型升级。
4. 产业链协同合作及发展：本案例可以对5G室内覆盖和机器人产业链具备双重带动作用，依托京信的上下游，推动产业链协同合作、发展。京信通信拥有300多家供应商，可带动电子，Printed Circuit Board(PCB)，结构，机械，控制，等领域的供应商全面发展。

2. 总体方案

2.1. 实施目标

在京信通信生产车间开展5G网络建设，完成5G+视觉云化AGV和5G+Ultra Wide Band(UWB)系统方案的应用，打造领先行业的基于5G+视觉云化AGV和5G+UWB系统方案的5G+工业互联网智能生产应用示范标杆。

2.2. 总体架构

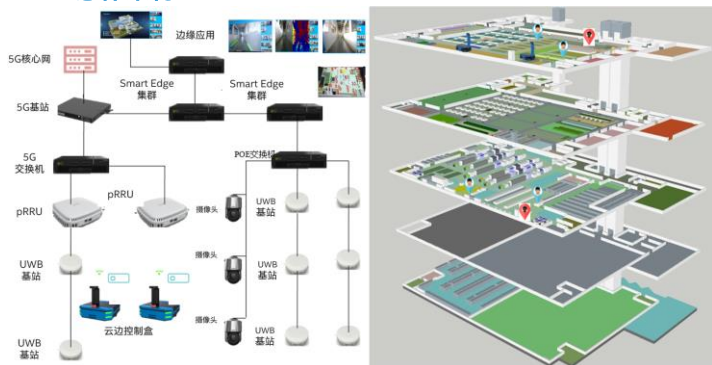


图1 京信通信基于5G+工业互联网智能生产应用项目架构图

2.3. 硬件实施架构

本案例使用京信pRRU提供空口信号，使用京信rHUB为pRRU提供电源并支持多pRRU接入。vRAN和5G核心网均以容器化的方式部署在第三代英特尔® 至强® 系列CPU的服务器上，针对不同数量的小区，提供了2套基础硬件参考：

- 基于第三代英特尔® 至强® SP处理器的多小区参考设计，在单台服务器上可以支撑最多4个小区并预留38核为复杂的边缘应用提供计算资源；

Hardware	Notes
Dell EMC PowerEdge R750	英特尔® E810网卡 英特尔® vRAN 加速器 ACC100 适配器 英特尔® QuickAssist Technology
Comba rHUB	5G室内型小基站扩展单元
Comba pRRU	远端单元
Comba GPS	授时天线

表1 基于第三代英特尔® 至强® SP处理器的物料清单

- 基于英特尔® 至强® D处理器的单小区参考设计，在单台服务器上支持1个小区并预留10核为边缘应用提供运行时所需的计算资源。

Hardware	Notes
Moro City Customer Reference Board	英特尔® E810网卡 英特尔® vRAN 加速器 ACC100 适配器
Comba rHUB	5G室内型小基站扩展单元
Comba pRRU	远端单元
Comba GPS	授时天线

表2 基于英特尔® 至强® D处理器的物料清单

硬件部署拓扑如下：

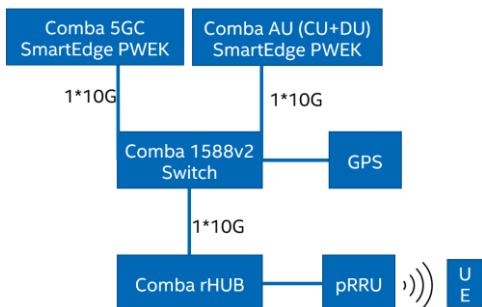


图2 硬件拓扑

2.4. 软件体系结构

英特尔® Smart Edge作为底层容器化平台，为5G网元和智能工业应用提供云原生计算、存储和网络资源编排和调度，极大的提升了硬件资源利用率，降低边缘集群运维成本。京信vRAN和5G核心网以及工业智能边缘应用以容器形式运行在Smart Edge集群之上提供智能工业服务。

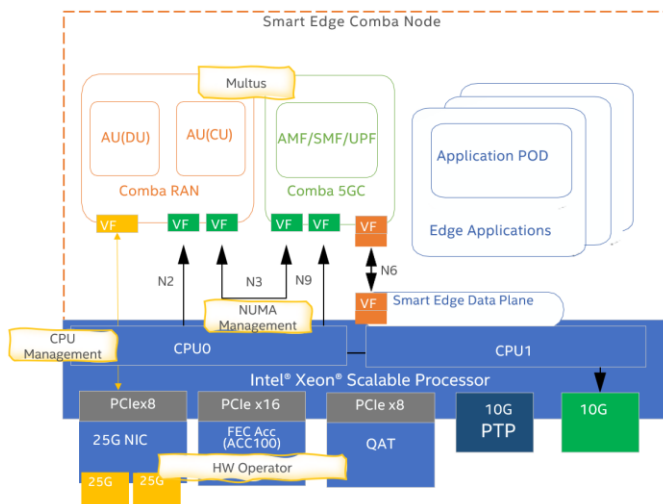


图3 软件体系结构图

Smart Edge边缘平台为5G网元和边缘应用提供了云原生的硬件管理和资源分配组件：

- Smart Edge NFD：节点特性发现组件，通过对硬件特性的探测调整业务容器的调度策略。
- Smart Edge Multus：为5G网元提供多个网络接口，控制面使用Calico，数据面使用SR-IOV
- Smart Edge SR-IOV：为5G网元提供高性能数据面。
- Smart Edge CPU Management：为5G网元和边缘应用提供CPU隔离，CPU分配和CPU调度支持。
- Smart Edge NUMA Management：将5G网元尽最大努力调度在同一NUMA上。
- Smart Edge HW Operator：提供硬件设备云原生管理能力，在本案例中涉及QAT，FEC两种硬件加速卡的管理。

2.5. 5G边缘应用

5G边缘应用为5G+视觉云化AVG和5G+UWB业务场景提供了技术实现和技术支撑。

2.5.1 5G+边缘计算云服务

在制造基地园区部署Smart Edge边缘平台，实现了对园区各平台应用通过5G采集业务数据分析计算，并与Manufacturing Execution System、System Application Products等系统对接，以毫秒级延时向IT系统反馈结果并将系统指令传到5G智能终端。

2.5.2 5G+360°全景/工业云化分析应用服务

通过部署360°高清摄像头将监控数据通过5G上传到Smart Edge边缘平台。使用Smart Edge边缘平台集成的视频分析应用对监控视频数据进行分析，并对工厂安全生产系统，对生产车间异常突发情况及时发出警报信息。

实现了工位数据云化分析平台：视频预览、视频回放、操作日志等功能，具有无盲区管理，避免检查疏漏作业；实时性管理，案例数据云化与实时分析的特性。

2.5.3 5G+云化人脸识别应用服务

采用人脸识别&体温采集头端控制，头端设备通过网线连接5G CPE接入5G网络。在Smart Edge边缘平台部署人脸识别应用系统，针对园区和生产车间环境，每个区间员工分配对应的许可权限，实现分权分域控制和预警，强化园区或制造车间安全管理，实现了人员考勤、人员管理、

进出记录、访客、分析、用户、系统日志等功能。

2.5.4 5G+云化机械臂操控应用服务

通过部署5G云化机械臂操控应用系统，根据产品快速调整工艺及工位顺序，提高了产线柔性及产线的利用率，大幅降低生产线改造的成本和周期。机械臂操控平台具备了平台管理、参数设置、任务管理、流程设置、故障处理、统计报表等功能。



图4 5G云化机械臂操控应用

2.5.5 5G+AR眼镜/远程工位指导应用服务

通过对不同园区调试工位进行5G信号覆盖，AR眼镜连接5G CPE并对接AR公有云。协同双方均佩戴AR眼镜，针对具体问题发出远程指导申请，研发人员通过AR眼镜获取的第一视角视频判断问题，实时指导与协同，高效解决指标异常问题，保障生产效率。



图5 5G+AR眼镜/远程工位指导

3. 实践场景

3.1. 5G+视觉云化AGV

3.1.1 实施方案

5G+视觉云化AGV是通过多个摄像头将环境信息传送到承载在Smart Edge边缘侧的导航系统中，由部署在边缘侧的导航系统提供较强的计算能力将运算结构通过5G的低时延回传到AGV本体，执行导航，避障，搬运等任务。

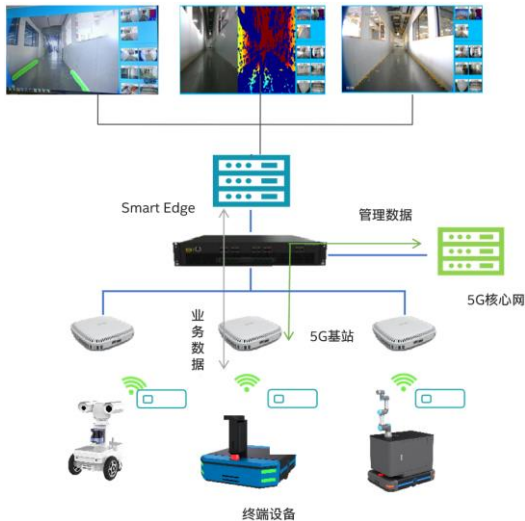


图6 5G+视觉云化AGV架构图

在本案例中，5G+云化AGV已在柔性生产车间进行部署，AGV用于在生产线上，缓冲区，测试区间的成品运输。通过呼叫系统，AGV将成品搬运至多个生产环节。

3.1.2 关键技术

- (1) 视觉导航+定位+避障技术：采用了基于上行大带宽及低时延的5G网络技术，具备强大边缘计算服务能力的服务器技术及动态视觉图像处理技术与AGV相结合，避免使用昂贵3D激光雷达，降低了AGV车体成本高，易丢失定位，避障盲区大等应用痛点，实现了5G+视觉云化AGV跨楼层搬运功能。
- (2) 车载5G高清监控：采用基于5G的上行大带宽技术、360度云台控制技术、多倍变焦技术及视觉检测技术，解决了运送过程中物料丢失或被人拿走无迹可寻的痛点，减少损失。
- (3) 将AGV视觉计算及调度系统通过5G网络放云端，不仅降低了AGV制造成本，而且AGV可实现互联互通，统一调度。

3.1.3 实施成效

- (1) 成本更低：无需使用昂贵的高线束激光雷达，AGV系统随着车辆数量的增加会大幅降低系统整体的成本。
- (2) 解决丢定位的痛点：由于加载了视觉识别能力，AGV的智能更高，它可以通过识别确定哪些参考物体是固定不变的，哪些参考物体是临时增加的，这样可以通过选择固定参考物体作为参照，避免了丢定位的问题。
- (3) 大幅减低避障盲区：当前避障主要通过超声波雷达和激光完成，激光只对一个平面负责，在激光扫描平面的上或下出现物体，激光就无法感知。超声波雷达盲区大，检测区范围不容易控制，例如在地面上的1米面突起也会导致超声波动作，这个边界很难控制。因此实际应用中避障是一个较大的问题，而通过视觉识别可以全方位看到障碍物，而且识别精度高。
- (4) AGV车体物料监控功能：AGV车体加装摄像头具备视频监控，运送过程中物料丢失或被人拿走有迹可寻。
- (5) AGV车体跨楼层运输功能，自动对接电梯，实现自动开关电梯门，无须人工干预。

3.2. 5G+UWB系统

3.2.1 实施方案

京信通信5G开放平台小基站由Access Unit(AU)+前传交换机(SW)+pRRU三级架构组成，其中基带单元AU采用通用处理器平台，软硬件解耦，部署在Smart Edge边缘平台，使无线接入网具备提供IT和云计算的能力。具有标准的扩展外围设备接入能力，使得5G网络具备有柔性灵活及强大的功能扩展能力。

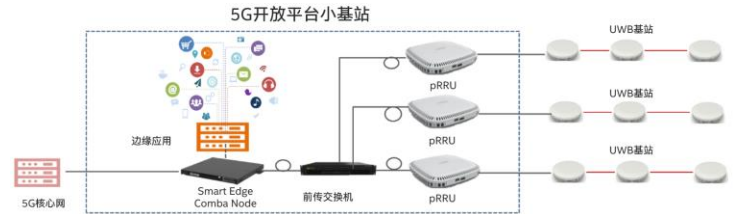


图7 5G开放平台小基站架构图

在本案例中，UWB定位基站从京信5G系统提供的标准接口接入系统，在5G基础通信能力上扩展了高精度的室内定位能力，实现了5G通信网络与室内定位网络的双网融合。结合5G网络低时延、高带宽、高可靠性的特质为定位系统带来更高时效性及稳定性。UWB高精度定位的服务应用部署在Smart Edge边缘集群上，利用边缘云特性，为企业的应用提供更经济及灵活部署方案。无需过多的IT投入就给企业带来了厘米级专业级高精度定位能力。

3.2.2 关键技术

- (1) UWB超宽带定位技术是一种无线载波通信技术，具有系统复杂度低，发射信号功率频谱密度低，对信道衰落不敏感，截获能力低，定位精度高等优点，尤其适用于室内等密集多径场所的高速无线接入，可有效弥补卫星定位技术在室内信号盲区的缺陷，解决传统室内定位技术精度差可靠性弱的问题。UWB通过5G基站系统对UWB定位基站设备的接入及管理，实现了定位网络与5G覆盖的融合建设。通过Smart Edge边缘云部署定位服务，降低了系统建设成本；结合5G移动终端，利用5G网络的低时延、高带宽特性，使得定位应用软件在用户端有更流畅及实时的呈现效果。
- (2) 通过三维GIS技术与智慧工厂的企业应用结合，将各类信息内容包括定位信息及机器人技术与三维地理信息结合，信息展现直观明了，解决传统信息系统信息纷杂无序的问题，更有利于管理与决策分析。
- (3) 高精度定位系统与视频监控子系统属于不同的子系统，将两大系统进行结合后，通过高精度定位系统提供的位置信息，依据算法模型选择最佳摄像头进行实时跟踪，再通过云台角度及焦点控制，

能始终将跟踪对象处于最佳视频拍摄状态。两大系统的结合，为定位系统带来了实时视频信息，也使得视频监控与特定物体的跟随成为可能，可应用于人员管理、安保及AGV小车控制。

3.2.3 实施成效

- (1) 通过5G+UWB系统融合组网，利用5G系统的低时延高可靠性网络加上UWB的高精度位置服务能力，完成人、物的精确定位；
- (2) 实现了对重点物料的跟踪及监控，对内部的物流调度提供了可靠的保障。
- (3) 通过5G+UWB系统融合组网，实现AGV指定位置呼叫功能。将高精度定位技术与机器人技术相结合。利用位置感知能力及移动互联技术，操作人员可通过5G移动互联终端随时随地的将AGV小车呼叫到当前位置，将AGV原有的固定行驶线路方式变为一种按需随地呼叫方式，扩展了AGV的使用场合，提升了生产效率。
- (4) 360度球形摄像头焦点跟随功能。将高精度定位技术与视频监控相结合。实现了视频系统对人或物品的动态视频跟踪，系统智能选择摄像头、设定焦距及云台控制。为企业的安防、管理及资源调度提供可靠的保障。

4. 总结

京信基于英特尔® Smart Edge平台的Private Wireless Experience Kit参考架构和自研5G网元，在工厂智能制造领域实现了完整的智能管理解决方案。通过高度智能的工业化管理，极大的降低了人力物力资源的浪费，提高了生产效率。

5. 缩略语

5G	5th Generation Mobile Communication Technology
PWEK	Private Wireless Experience Kit
AU	Access Unit
CU	Centralized Unit
DU	Distributed Unit
AVG	Automated Guided Vehicle
PCB	Printed Circuit Board
UWB	Ultra Wide Band
RHUB	Remote Radio Unit Hub
PRRU	Pico Remote Radio Unit
GPS	Global Positioning System
vRAN	Virtual RAN
AOI	Automated Optical Inspection
CPE	Customer Premises Equipment
AR	Augmented Reality
GIS	Geographic Information System

英特尔并不控制或审计第三方数据。请您自行审核该内容、咨询其他来源，并确认提及数据是否准确。

英特尔、英特尔标识以及其他英特尔商标是英特尔公司或其子公司在美国和/或其他国家的商标。文中涉及的其它名称及品牌属于各自所有者资产。

©英特尔公司版权所有